

TRAP

design Luigi Brembilla

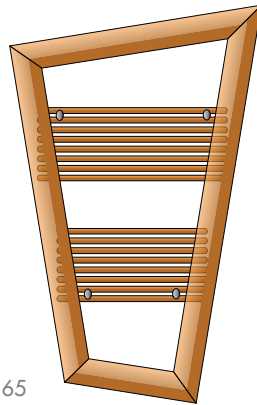
Per chi cerca una alternativa creativa e insolita nelle consuete linee della stanza

da bagno TRAP è una soluzione. Un trapezio irregolare dal quale nasce uno

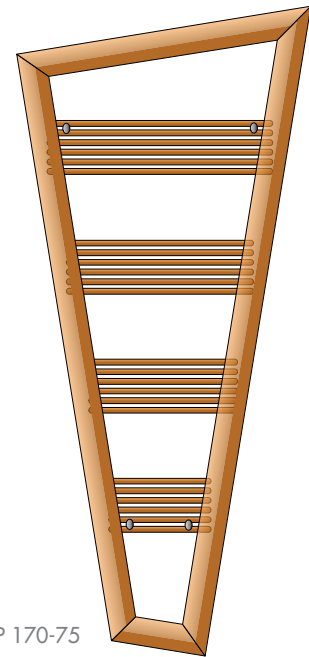
scaldasalviette di arredamento davvero nuovo.

DIMENSIONI

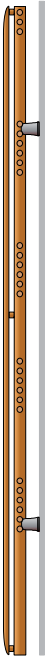
Larghezze 65,2 / 76,3 cm
Altezze 103 / 168 cm
Profondità 4,8 cm
Sporgenza dal muro 9 cm



TRAP 105-65



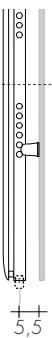
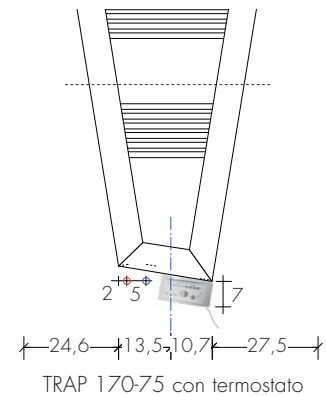
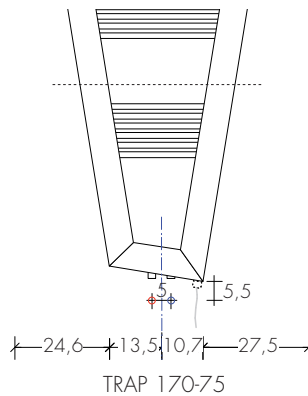
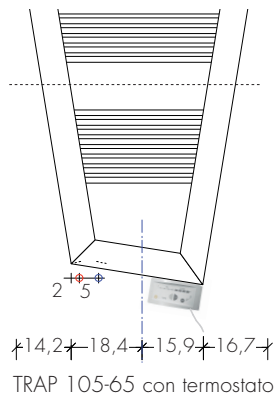
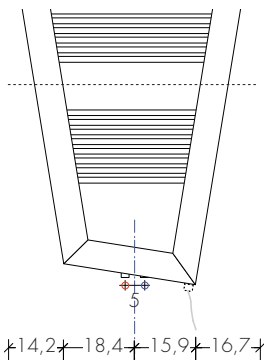
TRAP 170-75



MODELLO

MODELLO		Watt Δt 50 K	\blacktriangle \blacktriangledown int.att. cm	Altezza cm	Larghezza cm	Peso M Kg	Volume V dm ³	Resistenza elettrica W
TRAP	105-65	632	5	103	65,2	10,0	3,6	650
TRAP	170-75	921	5	168	76,3	14,8	5,4	900

EN 442 Watt Δt 50 K



ESECUZIONI DI SERIE

Colore bianco sablé SB9010, mensole bianche
Valvola di sfiato \varnothing 1/8" - Tolleranze \pm 3mm

ESECUZIONI A RICHIESTA

Verniciatura in una tinta della tabella colori
Brem con fissaggi cromati +15/35%

ATTACCHI DI SERIE

EG \varnothing 1/2"
per valvole a squadra

