

SO-FLEX

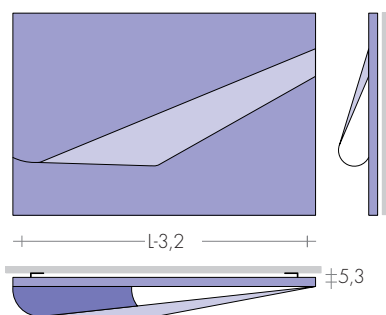
Un calorifero dove la forma insolita diventa anche funzionalità? Eccolo!
SO-FLEX calorifero è fantasia d'arredamento

allo stato puro. Volete utilizzare la tasca come portafiori secchi: ecco un effetto decorativo davvero unico al mondo nel settore

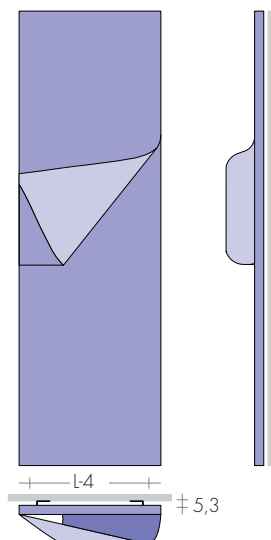
design Gabriella Almagioni
del riscaldamento.
SO-FLEX: un quadro utile dall'andamento plastico con un risvolto attivo. Solo da Brem!

DIMENSIONI

Larghezze e altezze in tabella
Profondità 15 cm
Sporgenza dal muro 16 cm

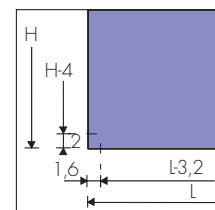


SO-FLEX-FX.. 77 - 80/120

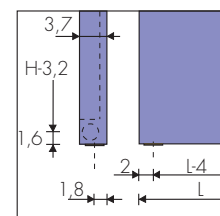


SO-FLEX-FX..

INTERASSE ATTACCHI



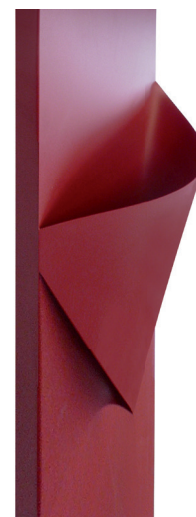
SO-FLEX-FX.. 77 - ...
▲▽ int.att.= L-3,2 cm



SO-FLEX-FX.. 180/220-..
▲▽ int.att.= L-4 cm

MODELLO	L cm	35	42	49	56	63	70	EN 442 W _{att} Δt 50 K	
	H cm							80	120
FXV	77	-	-	-	-	-	-	583w	875w
FXLV	77	-	-	-	-	-	-	998w	1498w
FXH	180	584w	701w	817w	934w	1051w	1168w	-	-
FXLH	180	861w	1033w	1205w	1377w	1549w	1721w	-	-
FXH	200	642w	770w	898w	1026w	1155w	1283w	-	-
FXLH	200	928w	1113w	1299w	1484w	1670w	1855w	-	-
FXH	220	697w	836w	976w	1115w	1254w	1394w	-	-
FXLH	220	1003w	1204w	1404w	1605w	1806w	2006w	-	-

Valvole a squadra o laterale, si consiglia il mod. Quadra



SI CONSIGLIANO I COLORI SABLÉ
poichè proteggono meglio il bordo risvoltato

ESECUZIONI DI SERIE

Verniciatura Colore bianco sablé SB9010
Pressione d'esercizio 6 bar - Tolleranze ± 3mm

ESECUZIONI A RICHIESTA

Verniciatura in una tinta della tabella colori
Brem (consigliati i colori sablé) +15/35%

ATTACCHI DI SERIE EG ø 1/2"

Attacchi laterali Art. AS 59,90€

